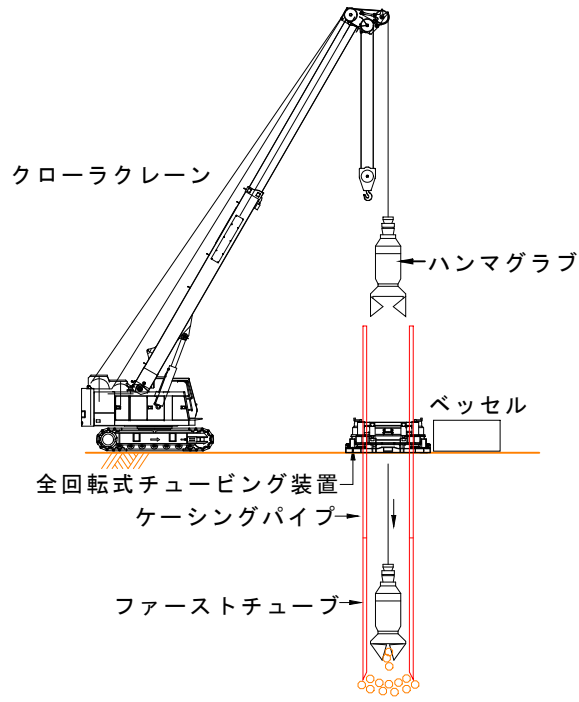
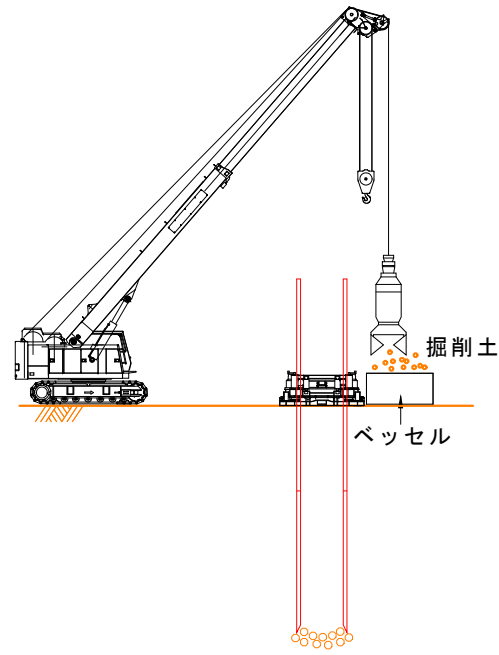


①掘削工

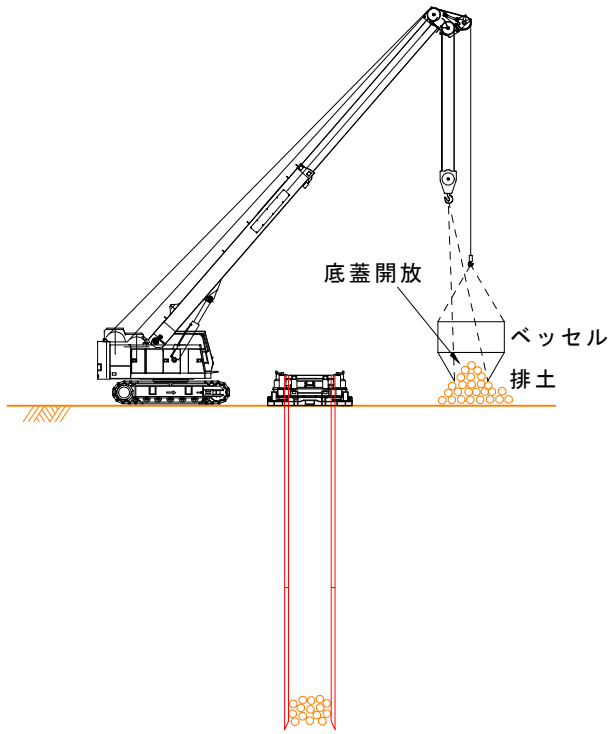


②排土工

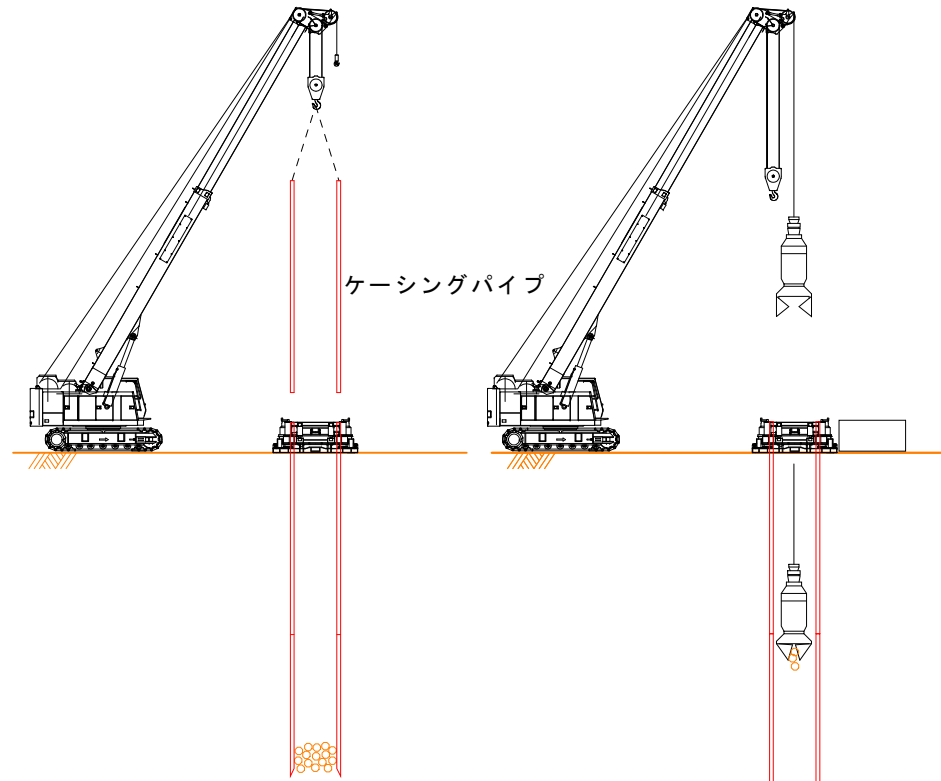


③掘削土運搬工

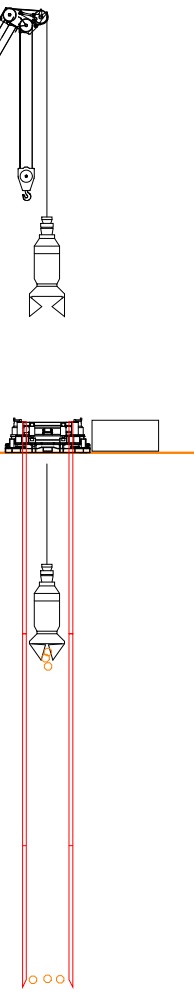
クレーン旋回範囲内に排土する。



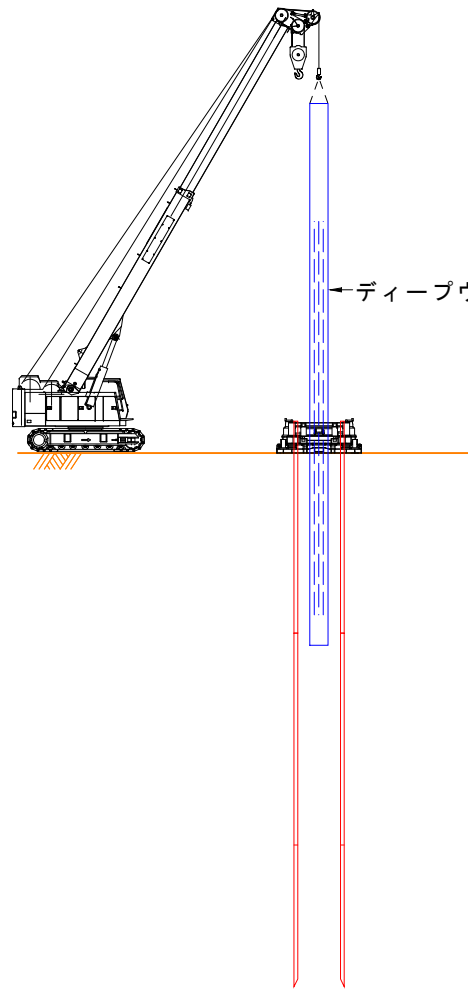
④ケーシングパイプ接続工



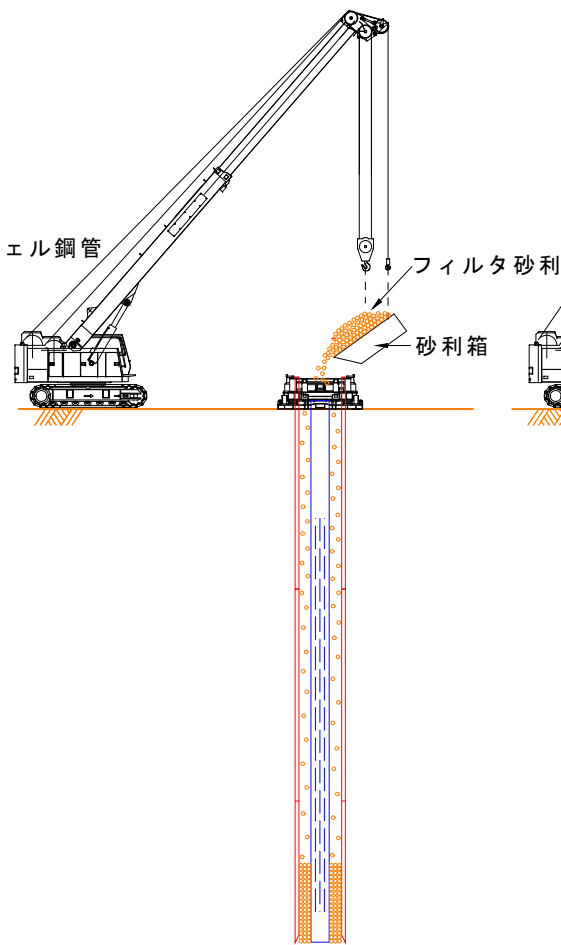
⑤スライム処理工



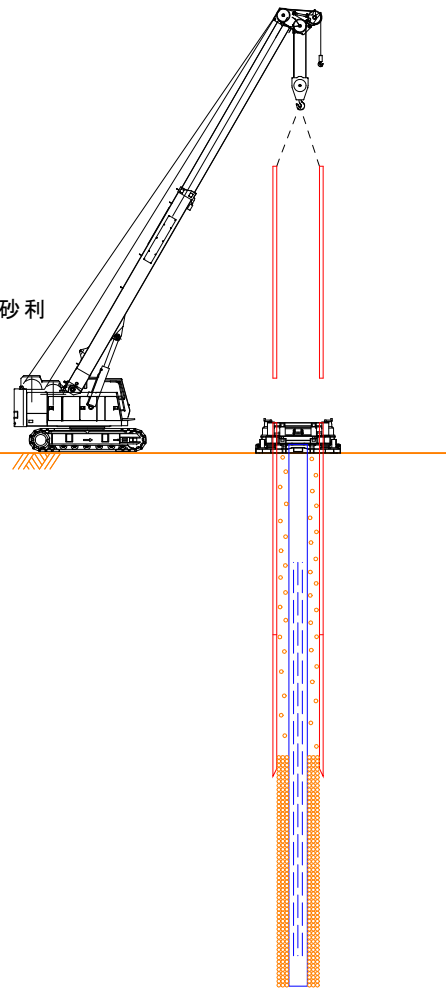
⑥ディープウェル鋼管挿入工



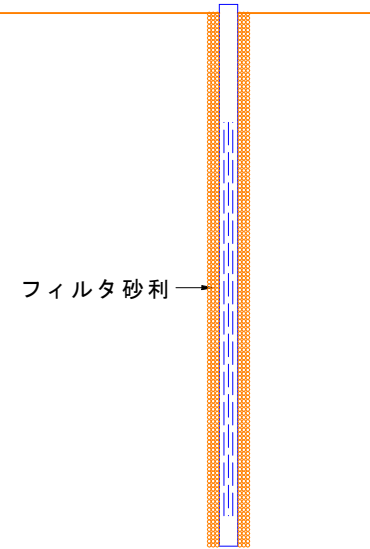
⑦フィルタ砂利充填工



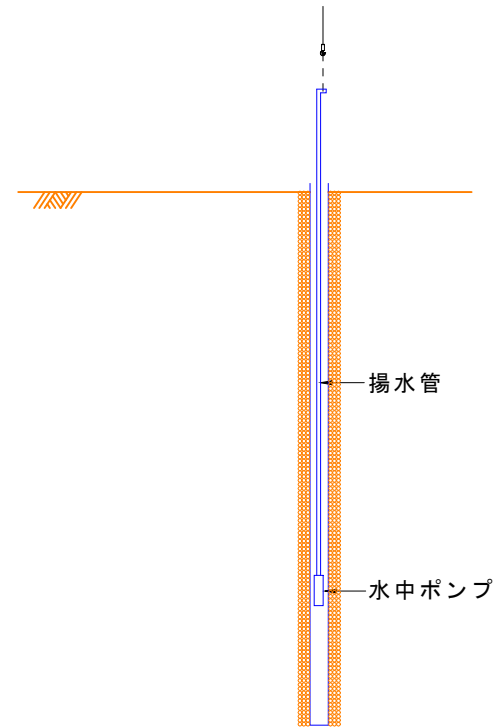
⑧ケーシングパイプ引抜き工



⑨ディープウェル設置完了



⑩水中ポンプ挿入工



⑪揚水設備設置完了

